
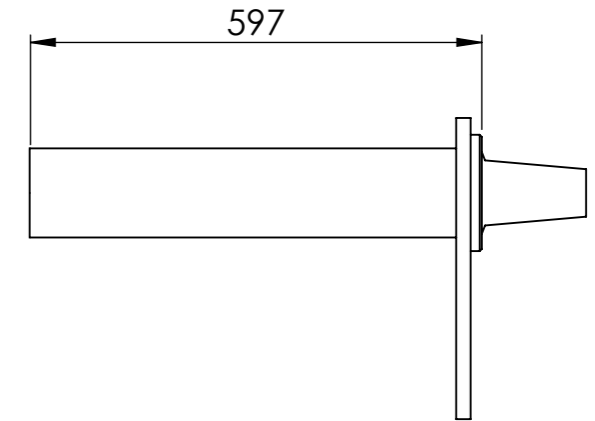
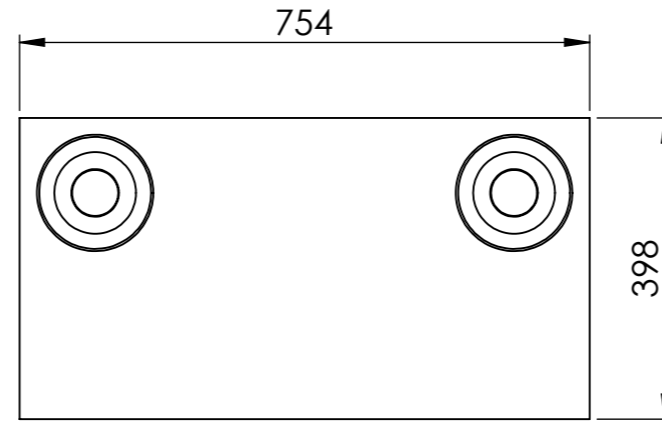
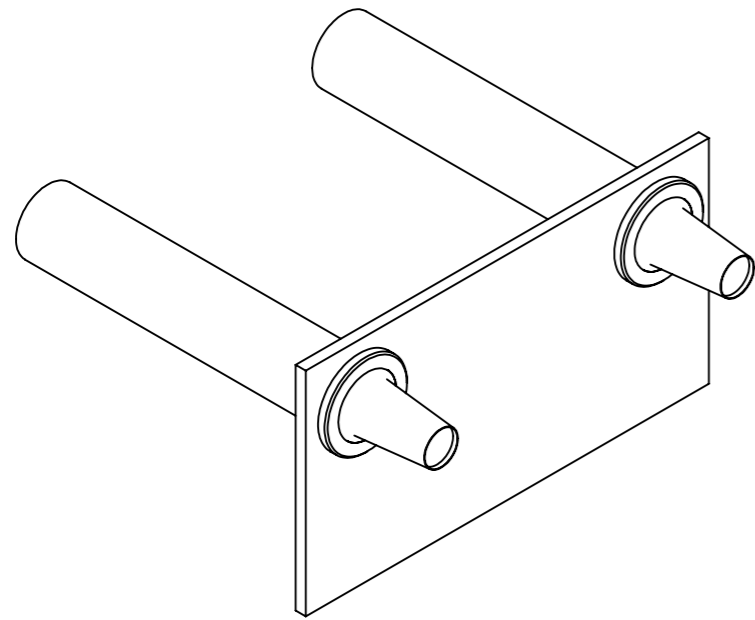



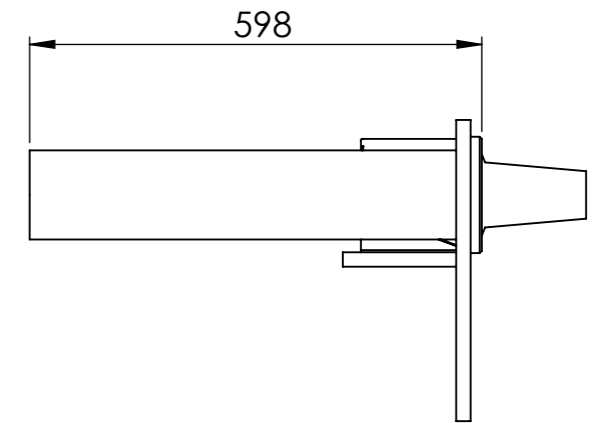
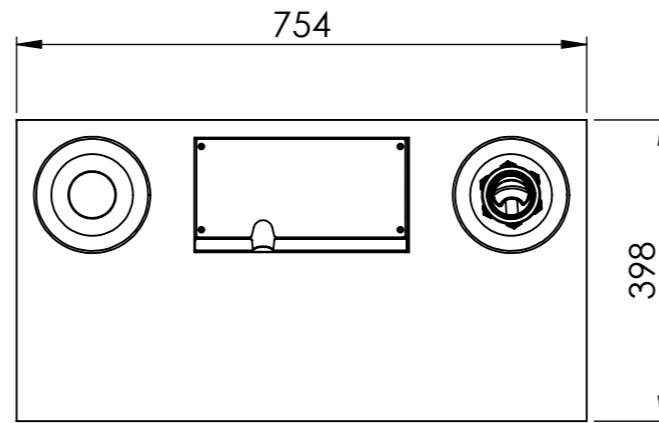
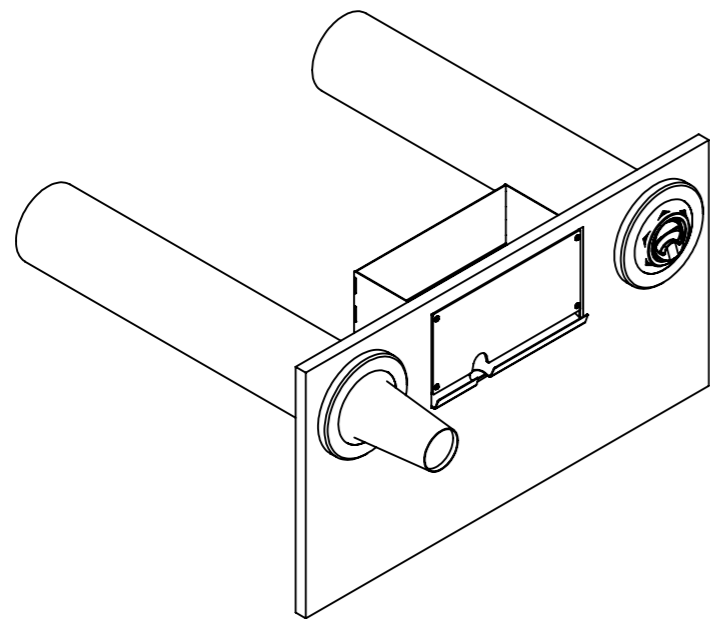
Pos-Nr.	Zeichnungs-Nr.	Benennung	Revision	Beschreibung	Konfiguration	Lieferant	Artikel-Nr.	Material	Kategorie	MENGE
1	2307	Spenderwerk	0	Tresen	TE-1	Sandhas	-	Material <nicht festgelegt>		1

	Wenn nicht anders angegeben: • Einheit: mm • Beschriftung auf Werkstück:- • Toleranz: DIN SO 2768-1-m bzw. 2768-2-k • Werkstückkanten: Scharfe Kanten brechen • Gewindefreistich: DIN 76 -A bzw. -C • Freistich: DIN 509 - E • Oberflächenbeschaffenheit: Rz -(max.)			Diese Zeichnung darf ohne unsere Genehmigung weder kopiert noch dritten Personen zugänglich gemacht werden	Benennung: Spenderwerk	
	Zeichnungs - Nr.: 2307-TE-1		Revision (rev.): 0			
Name: T. Eickhorst	Signatur:	Datum: 01.09.2020	Zeichnungs - Typ: Einzelteilzeichnung		Werkstoff: -	
Gezeichnet:	Geprüft:	Maßstab: 1:10	Seite: 1 von 5		Masse [kg]: Blattformat: A3	




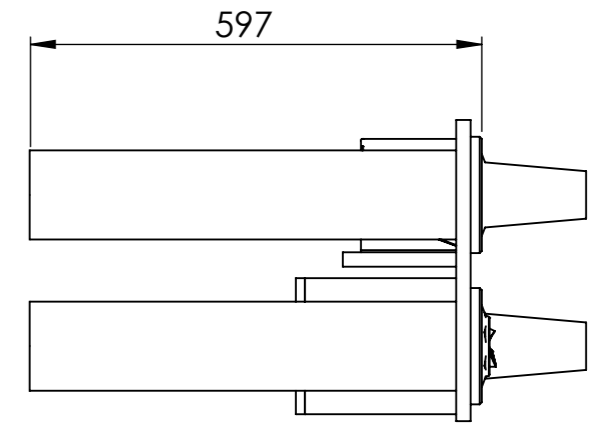
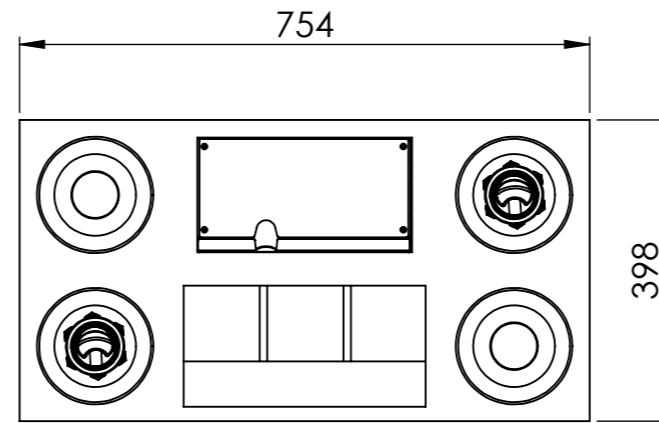
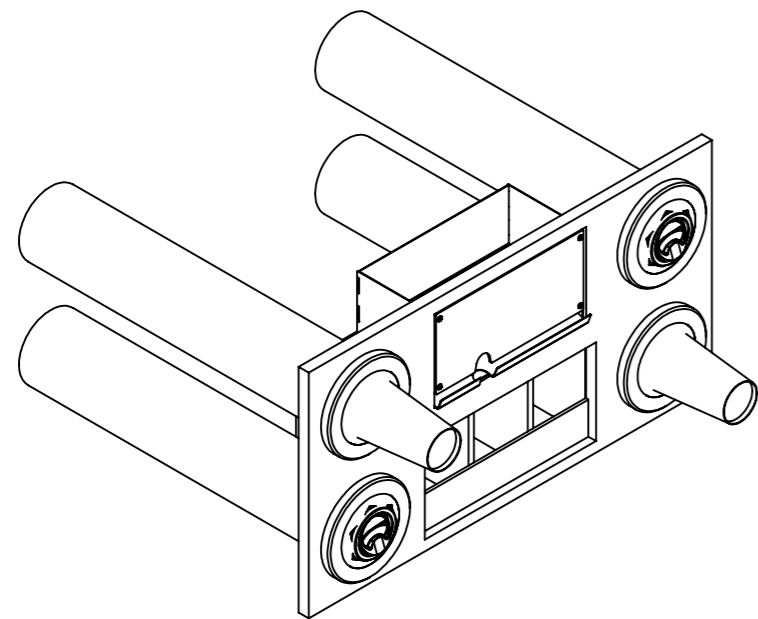
Pos-Nr.	Zeichnungs-Nr.	Benennung	Revision	Beschreibung	Konfiguration	Lieferant	Artikel-Nr.	Material	Kategorie	MENGE
1	2252	Becherspender	0	Becherspender	0	CWA GmbH	-			2
	2110	Spender	1	62-98mm Becherdurchmesser - Silikonlippe	0	Lölsberg	990001			1
	2250	Holzschraube	0	Linsensenkopf 4,0 x 16 - TX - V2A	0	Bach GmbH	5924216			4
2	2307	Spenderwerk	0	Tresen	TE-2	Sandhas	-	Material <nicht festgelegt>		1

	Wenn nicht anders angegeben: • Einheit: mm • Beschriftung auf Werkstück:- • Toleranz: DIN SO 2768-1-m bzw. 2768-2-k • Werkstückkanten: Scharfe Kanten brechen • Gewindefreistich: DIN 76 -A bzw. -C • Freistich: DIN 509 - E • Oberflächenbeschaffenheit: Rz -(max.)			Diese Zeichnung darf ohne unsere Genehmigung weder kopiert noch dritten Personen zugänglich gemacht werden	Benennung: Spenderwerk	
	Zeichnungs - Nr.: 2307-TE-2		Revision (rev.): 0			
Name: T. Eickhorst	Signatur:	Datum: 01.09.2020	Zeichnungs - Typ: Einzelteilzeichnung	Werkstoff: -	Masse [kg]:	
Gezeichnet:	Geprüft:	Maßstab: 1:10	Seite: 2 von 5	Blattformat: A3		



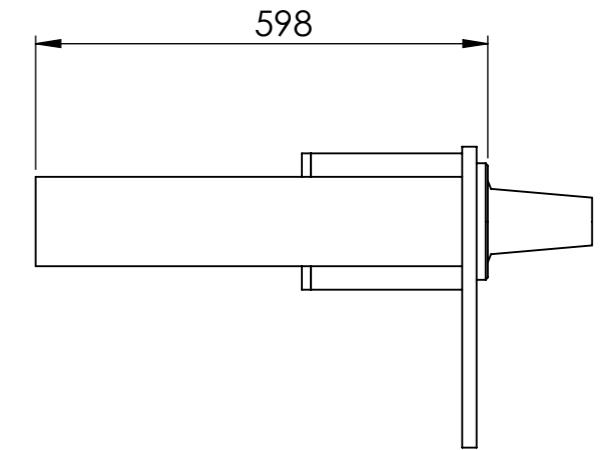
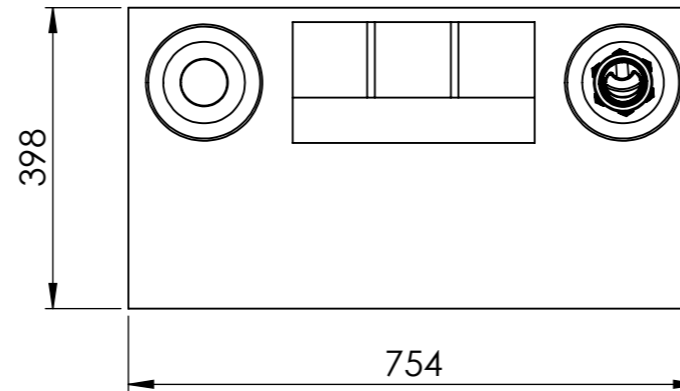
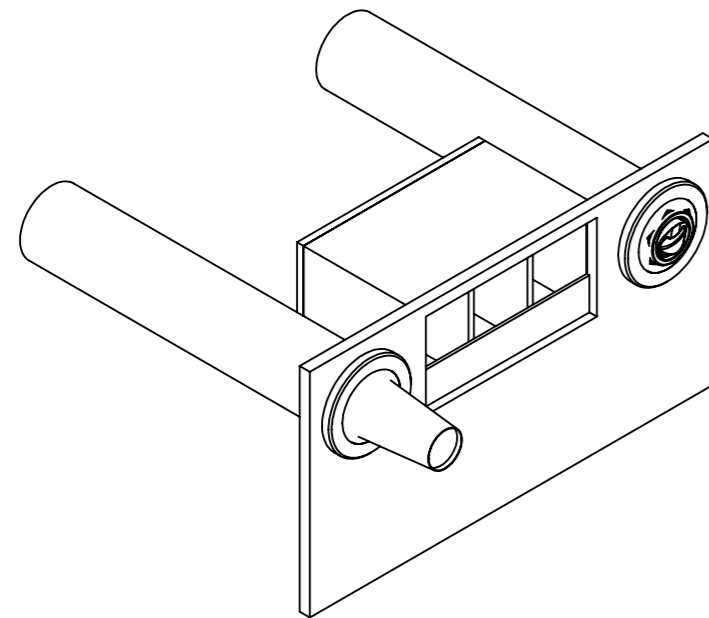
Pos-Nr.	Zeichnungs-Nr.	Benennung	Revision	Beschreibung	Konfiguration	Lieferant	Artikel-Nr.	Material	Kategorie	MENGE
1	2252	Becherspender	0	Becherspender	0	CWA GmbH	-			1
	2110	Spender	1	62-98mm Becherdurchmesser - Silikonlippe	0	Lölsberg	990001			1
	2250	Holzschraube	0	Linsensenkopf 4,0 x 16 - TX - V2A	0	Bach GmbH	5924216			4
2	2251	Deckelspender	0	Deckelspender Lölsberg	0	CWA GmbH	-			1
	2111	Spender	1	79-90mm Deckeldurchmesser - Silikonlippe	0	Lölsberg	990010			1
	2250	Holzschraube	0	Linsensenkopf 4,0 x 16 - TX - V2A	0	Bach GmbH	5924216			4
3	2307	Spenderwerk	0	Tresen	TE-3	Sandhas	-	Material <nicht festgelegt>		1
4	2093	Trinkhalmspender	0	-	0	CWA GmbH	-			1
	2088	Gehäuse	0	-	0	Schramm	-	1.4301 (X5CrNi18-10)		1
	2089	Rampe	0	-	0	Schramm	-	1.4301 (X5CrNi18-10)		1
	2090	Scheibe	0	-	0	Schöneberg	-	PMMA		1
	2091	Schraube	0	M4 x 8 ; ISO 7380 Linsenflansch ; V2A	0	Bach GmbH	5977311			4
	2092	Käfigmutter	0	M4 ; A2 & verzinkt. ; Klemmbereich 1-1,6 ; Ausschnitt 5,3x5,3	0	Ettinger	02.54.119			4
	2094	Federring	0	Federring M4 DIN 127	0	Bach GmbH	6061104			2
	599	Scheibe	1	-	Washer DIN 9021 - 4.3	-	-			2
	2119	Aufkleber	0	JETMIX BY CWA - Klebeseite Vorne	0	Active Print Media	-			1
	2124	Holzschraube	1	PH 4,0 x 16 - TX20 - Pan-Head - verzinkt	0	Bach GmbH	5921603	1.0114 (S235J0)	Normteil	2

	Wenn nicht anders angegeben: • Einheit: mm • Beschriftung auf Werkstück:- • Toleranz: DIN SO 2768-1-m bzw. 2768-2-k • Werkstückkanten: Scharfe Kanten brechen • Gewindefreistich: DIN 76 -A bzw. -C • Freistich: DIN 509 - E • Oberflächenbeschaffenheit: Rz -(max.)			Diese Zeichnung darf ohne unsere Genehmigung weder kopiert noch dritten Personen zugänglich gemacht werden	Benennung: Spenderwerk	
	Name: T. Eickhorst Signatur: Datum: 01.09.2020		Zeichnungs - Nr.: 2307-TE-3		Revision (rev.): 0	
Gezeichnet: T. Eickhorst	Zeichnungs - Typ: Einzelteilzeichnung			Werkstoff: -	Masse [kg]:	
Geprüft:	Maßstab: 1:10			Seite: 3 von 5	Blattformat: A3	




Pos-Nr.	Zeichnungs-Nr.	Benennung	Revision	Beschreibung	Konfiguration	Lieferant	Artikel-Nr.	Material	Kategorie	MENGE
1	2252	Becherspender	0	Becherspender	0	CWA GmbH	-			2
	2110	Spender	1	62-98mm Becherdurchmesser - Silikonlippe	0	Lölsberg	990001			1
	2250	Holzschraube	0	Linsensenkopf 4,0 x 16 - TX - V2A	0	Bach GmbH	5924216			4
2	2251	Deckelspender	0	Deckelspender Lölsberg	0	CWA GmbH	-			2
	2111	Spender	1	79-90mm Deckeldurchmesser - Silikonlippe	0	Lölsberg	990010			1
	2250	Holzschraube	0	Linsensenkopf 4,0 x 16 - TX - V2A	0	Bach GmbH	5924216			4
3	2093	Trinkhalmspender	0	-	0	CWA GmbH	-			1
	2088	Gehäuse	0	-	0	Schramm	-	1.4301 (X5CrNi18-10)		1
	2089	Rampe	0	-	0	Schramm	-	1.4301 (X5CrNi18-10)		1
	2090	Scheibe	0	-	0	Schöneberg	-	PMMA		1
	2091	Schraube	0	M4 x 8 ; ISO 7380 Linsenflansch ; V2A	0	Bach GmbH	5977311			4
	2092	Käfigmutter	0	M4 ; A2 & verzinkt. ; Klemmbereich 1-1,6 ; Ausschnitt 5,3x5,3	0	Ettlinger	02.54.119			4
	2094	Federring	0	Federring M4 DIN 127	0	Bach GmbH	6061104			2
	599	Scheibe	1	-	Washer DIN 9021 - 4.3	-	-			2
	2119	Aufkleber	0	JETMIX BY CWA - Klebeseite Vorne	0	Active Print Media	-			1
	2124	Holzschraube	1	PH 4,0 x 16 - TX20 - Pan-Head - verzinkt	0	Bach GmbH	5921603	1.0114 (S235J0)	Normteil	2
4	2307	Spenderwerk	0	Tresen	TE-4	Sandhas	-	Material <nicht festgelegt>		1

	Wenn nicht anders angegeben: • Einheit: mm • Beschriftung auf Werkstück:- • Toleranz: DIN SO 2768-1-m bzw. 2768-2-k • Werkstückkanten: Scharfe Kanten brechen • Gewindefreistich: DIN 76 -A bzw. -C • Freistich: DIN 509 - E • Oberflächenbeschaffenheit: Rz -(max.)			Diese Zeichnung darf ohne unsere Genehmigung weder kopiert noch dritten Personen zugänglich gemacht werden	Benennung: Spenderwerk	
	Zeichnungs - Nr.: 2307-TE-4		Revision (rev.): 0			
Name: T. Eickhorst		Signatur:		Datum: 01.09.2020		
Gezeichnet:		Zeichnungs - Typ: Einzelteilzeichnung		Werkstoff: -		
Geprüft:		Maßstab: 1:10		Seite: 4 von 5		
				Masse [kg]:		
				Blattformat: A3		



Pos-Nr.	Zeichnungs-Nr.	Benennung	Revision	Beschreibung	Konfiguration	Lieferant	Artikel-Nr.	Material	Kategorie	MENGE
1	2252	Becherspender	0	Becherspender	0	CWA GmbH	-			1
	2110	Spender	1	62-98mm Becherdurchmesser - Silikonlippe	0	Lölsberg	990001			1
	2250	Holzschraube	0	Linsensenkopf 4,0 x 16 - TX - V2A	0	Bach GmbH	5924216			4
2	2251	Deckelspender	0	Deckelspender Lölsberg	0	CWA GmbH	-			1
	2111	Spender	1	79-90mm Deckeldurchmesser - Silikonlippe	0	Lölsberg	990010			1
	2250	Holzschraube	0	Linsensenkopf 4,0 x 16 - TX - V2A	0	Bach GmbH	5924216			4
3	2307	Spenderwerk	0	Tresen	TE-5	Sandhas	-	Material <nicht festgelegt>		1

	Wenn nicht anders angegeben: • Einheit: mm • Beschriftung auf Werkstück:- • Toleranz: DIN SO 2768-1-m bzw. 2768-2-k • Werkstückkanten: Scharfe Kanten brechen • Gewindefreistich: DIN 76 -A bzw. -C • Freistich: DIN 509 - E • Oberflächenbeschaffenheit: Rz -(max.)			Diese Zeichnung darf ohne unsere Genehmigung weder kopiert noch dritten Personen zugänglich gemacht werden	Benennung: Spenderwerk	
	Zeichnungs - Nr.: 2307-TE-5		Revision (rev.): 0			
Name: T. Eickhorst	Signatur:	Datum: 01.09.2020	Zeichnungs - Typ: Einzelteilzeichnung	Werkstoff: -	Masse [kg]:	
Gezeichnet:	Geprüft:	Maßstab: 1:10	Seite: 5 von 5	Blattformat: A3		