

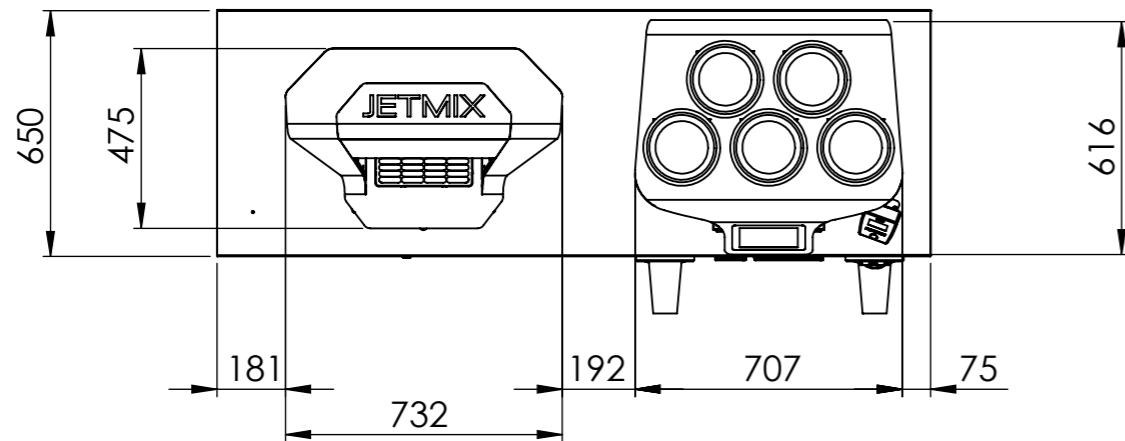
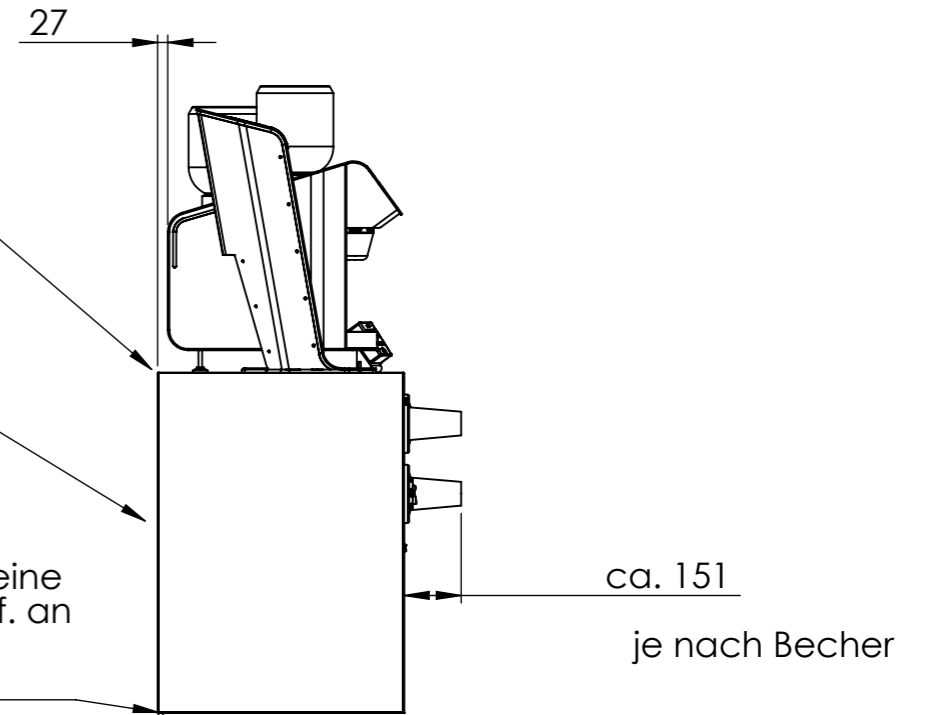
Ab-/Zuluftbereich der Kühlaggregate
 Ein nachträglich montierter Sockel/Blende darf den Querschnitt auf dieser Breite um max. 15% reduzieren. mind. 770cm² freie Fläche

vorne ist kein Sockel sondern eine "Schattenfuge" vorgesehen, da dies der Warmluftaustritt der Kühlaggregate ist

Wandabschlussleiste in Tresenfarbe auf Anfrage

Standard: offene Rückwand

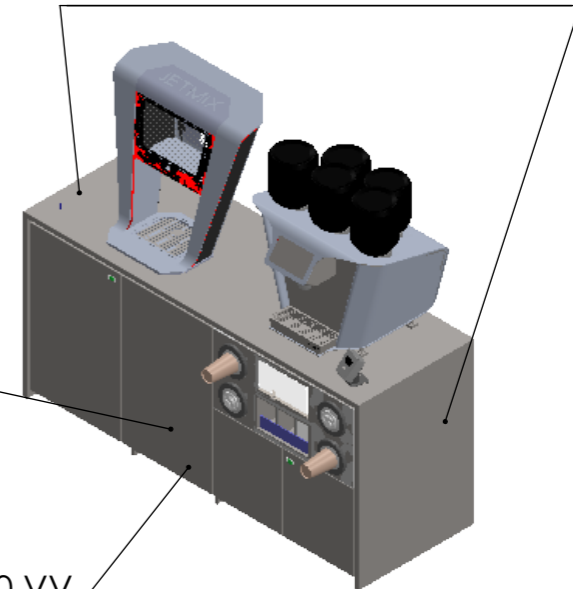
Keine Ausklindung für Fußleisten. Die Fußleiste muss für eine bündige Montage ggf. an der Wand entfernt werden.



6-Türen abschließbar

Farbe Front
 Standard: weiß
 Pfeiderer W10410 VV

Farbe Oberseite/Seitenwände
 Standard: anthrazit
 Pfeiderer U12231 MP



Farbe Innen
 Standard: weiß

CWA	Wenn nicht anders angegeben:			Diese Zeichnung darf ohne unsere Genehmigung weder kopiert noch dritten Personen zugänglich gemacht werden	Benennung: Tresen T6 - Mineral, Protein, Kaffee, Spüle	
	<ul style="list-style-type: none"> • Einheit: mm • Beschriftung auf Werkstück:- • Toleranz: DIN SO 2768-1-m bzw. 2768-2-k • Werkstückkanten: Scharfe Kanten brechen • Gewindefreistich: DIN 76 -A bzw. -C • Freistich: DIN 509 - E • Oberflächenbeschaffenheit: Rz -(max.) 				Zeichnungs - Nr.: 2661	Revision (rev.): 2
Name:	Signatur:	Datum:	Zeichnungs - Typ:	Werkstoff:	Masse [kg]:	
Gezeichnet: T. Eickhorst		02.10.2020	Planungsunterlage	-		
Geprüft:			Maßstab: 1:20	Seite: 1 von 4	Blattformat: A3	

Verfügbarer Platz für Abwasser/Zuwasserleitungen:

oranger Bereich:
bis max. 150mm tiefe frei ab Rückwand

schraffierter Bereich:
bis max. 50mm tiefe frei ab Rückwand

Zuwasseranschluss-Anforderungen

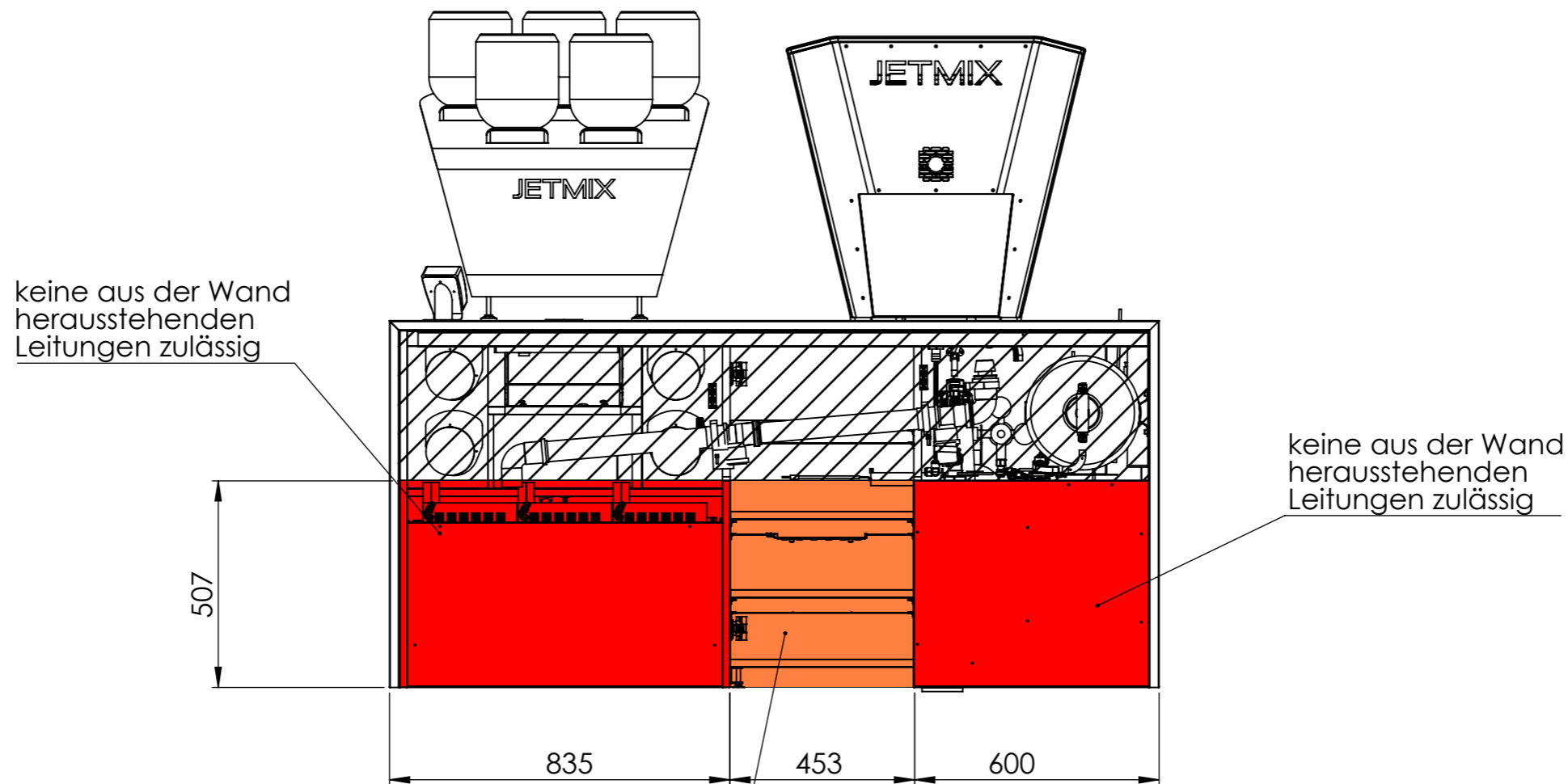
1x G3/4" (Außengewinde) mit Absperrhahn

mind. 2,5bar bei 3 l/min (Fließdruck)

(mind. 3,5 bar statisch, max. 5 bar statisch)
-> an der Zuführungsstelle in den Tresen gemessen

Abwasseranschluss-Anforderungen


1x DN50 HT-Rohranschluss



keine aus der Wand herausstehenden Leitungen zulässig

keine aus der Wand herausstehenden Leitungen zulässig

Bereich Zu- & Abwasseranschluss

	Wenn nicht anders angegeben: • Einheit: mm • Beschriftung auf Werkstück:- • Toleranz: DIN SO 2768-1-m bzw. 2768-2-k • Werkstückkanten: Scharfe Kanten brechen • Gewindefreistich: DIN 76 -A bzw. -C • Freistich: DIN 509 - E • Oberflächenbeschaffenheit: Rz -(max.)			Diese Zeichnung darf ohne unsere Genehmigung weder kopiert noch dritten Personen zugänglich gemacht werden	Benennung: Tresen T6 - Mineral, Protein, Kaffee, Spüle	
	Zeichnungs - Nr.: 2661		Revision (rev.): 2			
Name: Signatur: Datum:			Zeichnungs - Typ:		Werkstoff:	
Gezeichnet: T. Eickhorst			Datum: 02.10.2020		-	
Geprüft:			Planungsunterlage		Seite: 2 von 4	
Maßstab: 1:15			Blattformat: A3		Masse [kg]:	

Benötigte Stromversorgung & Netzwerk

Anforderungen:

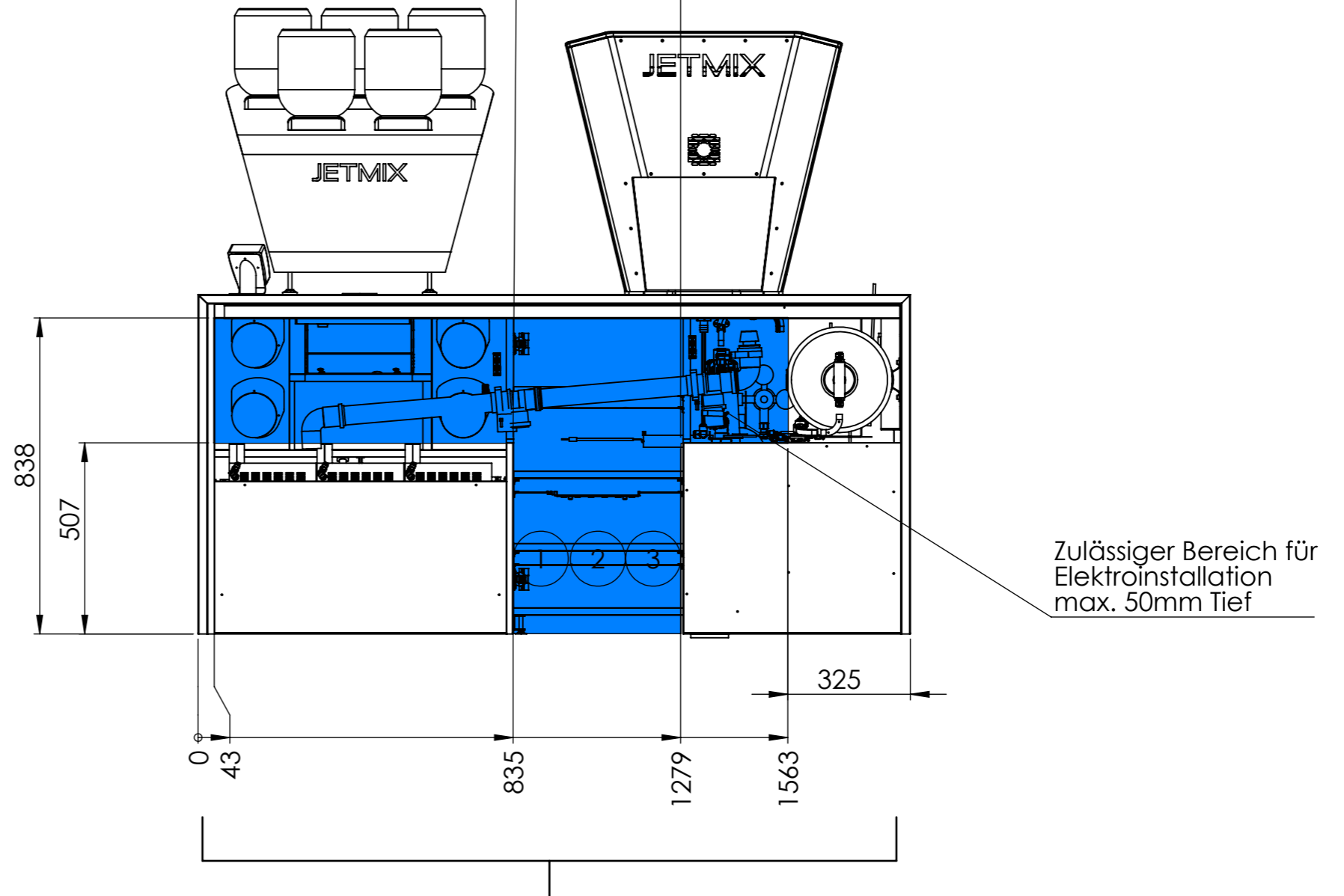
1x abgesicherte Zuführungen (16A)

bestehend aus 3x Steckdose 230V IP20

1x Netzwerkanschluss
RJ-45 (mit Internet)

Optimale Position
der Steckdosen

1 bis 3



Hinweise zum Netzwerkanschluss:

5-Port Netzwerkschalt integriert
Internet erforderlich

2x MINERAL
2x PROTEIN
1x frei (z.B. SNACK-Automat,...)

Hinweise Hebewerk & Fehlerstromschutzschalter:

Ein Hebewerk muss über die gleiche Sicherung abgesichert werden wie JETMIX MINERAL und PROTEIN.

Eine Absicherung über Fehlerstromschutzschalter ist in jedem Fall vorzusehen. Der gesamte Tresen und alle elektrischen Geräte dürfen über nur einen Fehlerstromschutzschalter verfügen.

1.) abgesicherte Zuführung

PROTEIN : ca. 1,45 kW
MINERAL : ca. 0,6 kW

(opt. Hebewerk : ca. 0,64 kW)

	Wenn nicht anders angegeben: • Einheit: mm • Beschriftung auf Werkstück:- • Toleranz: DIN SO 2768-1-m bzw. 2768-2-k • Werkstückkanten: Scharfe Kanten brechen • Gewindefreistich: DIN 76 -A bzw. -C • Freistich: DIN 509 - E • Oberflächenbeschaffenheit: Rz -(max.)			Diese Zeichnung darf ohne unsere Genehmigung weder kopiert noch dritten Personen zugänglich gemacht werden	Benennung:	
	Tresen T6 - Mineral, Protein, Kaffee, Spüle		Zeichnungs - Nr.:		Revision (rev.):	
Name:		Signatur:	Datum:	Zeichnungs - Typ:	Werkstoff:	Masse [kg]:
Gezeichnet: T. Eickhorst			02.10.2020	Planungsunterlage	-	
Geprüft:				Maßstab: 1:15	Seite: 3 von 4	Blattformat: A3
					2661	2