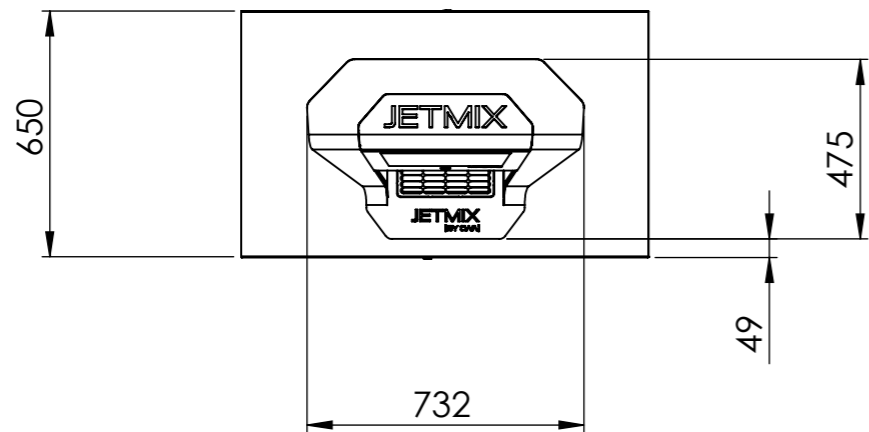
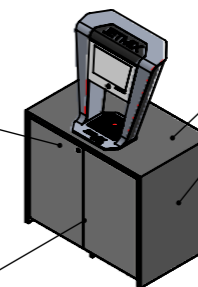


Keine Ausklindung für Fußleisten.
Die Fußleiste muss an der Wand entfernt werden. (für bündige Montage)



Farbe Oberseite/Seitenwände
Standard: anthrazit
auf Wunsch beliebig

2-Türen
abschließbar



Farbe Front
Standard: weiß
auf Wunsch beliebig

Farbe Innen
Standard: weiß

| | | | | | | |
|-----------------------|--|----------------------|---|--|--|--|
| | Wenn nicht anders angegeben: • Einheit: mm • Beschriftung auf Werkstück:- • Toleranz: DIN SO 2768-1-m bzw. 2768-2-k • Werkstückkanten: Scharfe Kanten brechen • Gewindefreistich: DIN 76 -A bzw. -C • Freistich: DIN 509 - E • Oberflächenbeschaffenheit: Rz -(max.) | | | Diese Zeichnung darf ohne unsere Genehmigung weder kopiert noch dritten Personen zugänglich gemacht werden | Benennung: Tresen T2 - MINERAL | |
| | Zeichnungs - Nr.: 2380-Einzel_650 | | Revision (rev.): 2 | | | |
| Name: T. Eickhorst | Signatur: | Datum: 15.10.2020 | Zeichnungs - Typ: Planungsunterlage | Werkstoff: - | Masse [kg]: | |
| Gezeichnet: | Geprüft: | Maßstab: 1:20 | Seite: 1 von 3 | Blattformat: A3 | | |

Verfügbarer Platz für Abwasser/Zuwasserleitungen:

Oranger & Blauer Bereich:
bis max. 140mm tiefe frei ab Rückwand

Grüner Bereich (außer Schraffierung)
mind. 20mm - stellenweise bis max. 120mm

Zuwasseranschluss-Anforderungen

1x G3/4" (Außengewinde) mit Absperrhahn

mind. 2,5bar bei 3 l/min (Fließdruck)

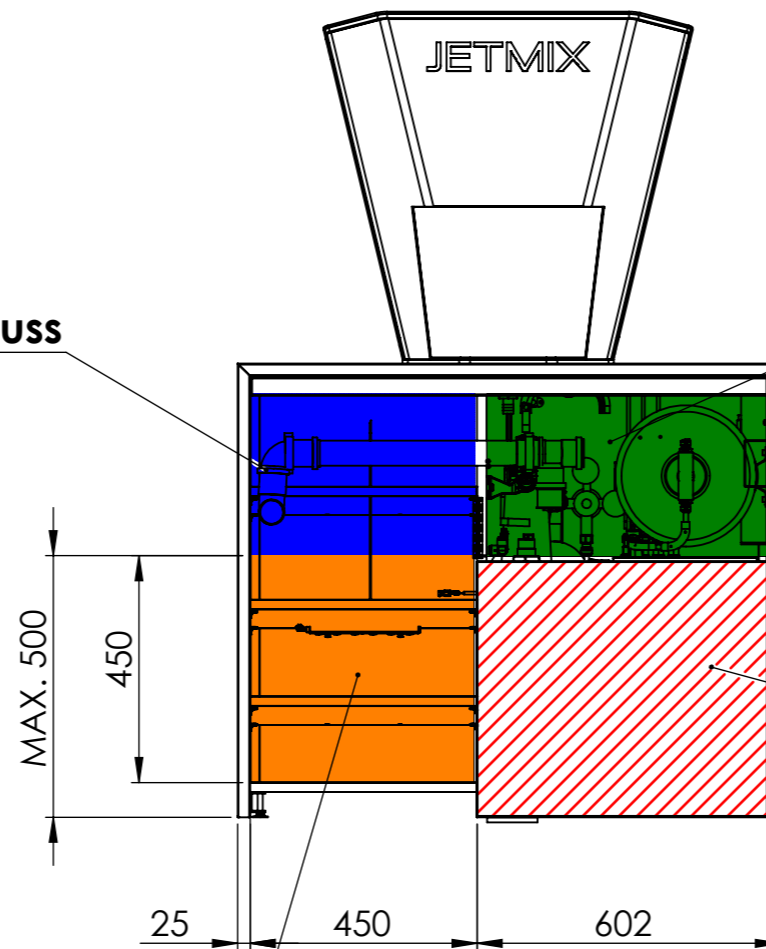
(mind. 3,5 bar statisch, max. 5 bar statisch)
-> an der Zuführungsstelle in den Tresen

Abwasseranschluss-Anforderungen

1x DN50 HT-Rohranschluss

Zusätzlicher Bereich für Zuwasseranschluss

Bereich für Zu- & Abwasseranschluss



Hier befinden sich weitere Bauteile. Begrenzter Platz.

Feste bündige Rückwand. Keine aus der Wand herausragenden Leitungen möglich.

| | | | | | | |
|------------|---|--|-----------------|--|--|------------------|
| CWA | Wenn nicht anders angegeben: • Einheit: mm • Beschriftung auf Werkstück:- • Toleranz: DIN SO 2768-1-m bzw. 2768-2-k • Werkstückkanten: Scharfe Kanten brechen • Gewindefreistich: DIN 76 -A bzw. -C • Freistich: DIN 509 - E • Oberflächenbeschaffenheit: Rz -(max.) | | | Diese Zeichnung darf ohne unsere Genehmigung weder kopiert noch dritten Personen zugänglich gemacht werden | Benennung: Tresen T2 - MINERAL | |
| | | | | | Zeichnungs - Nr.: | Revision (rev.): |
| | | | 2380-Einzel_650 | | 2 | |
| | | | Werkstoff: | | Masse [kg]: | |
| | | | - | | | |
| | | | Seite: 2 von 3 | | Blattformat: A3 | |

| | | | |
|--------------------------|-----------|------------|-------------------|
| Name: | Signatur: | Datum: | Zeichnungs - Typ: |
| Gezeichnet: T. Eickhorst | | 15.10.2020 | Planungsunterlage |
| Geprüft: | | | Maßstab: 1:15 |

Benötigte Stromversorgung & Netzwerk

Anforderungen:

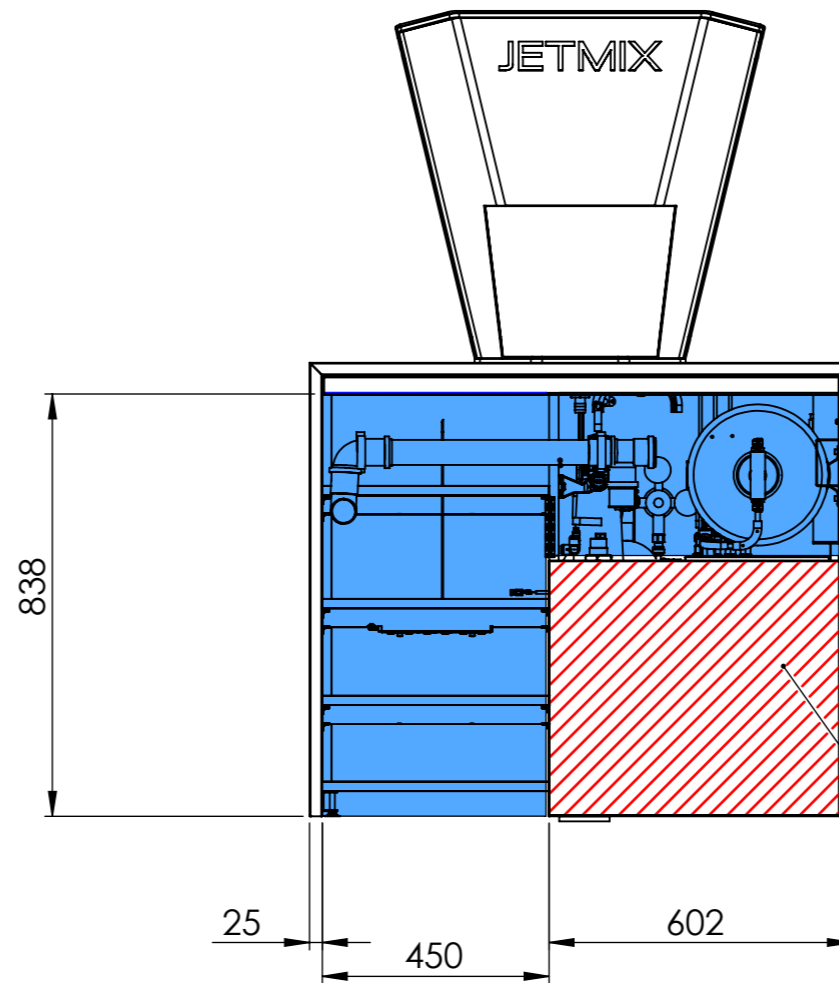
1x abgesicherte Zuführungen (16A)

bestehend aus 1x Steckdose 230V IP20

2x Netzwerkanschluss
RJ-45 (1x mit Internet)

Bauer Bereich:

Zulässig für Steckdosen/Stromversorgung



Position/Bereich in denen die Steckdose

1

optimalerweise anzuordnen ist

Feste bündige Rückwand. Keine aus der Wand herausragenden Leitungen/Steckdosen/usw. möglich.

1.) abgesicherte Zuführung

MINERAL : ca. 0,6 kW

(opt. Hebewerk : ca. 0,64 kW)

Hinweise Hebewerk & Fehlerstromschutzschalter:

Ein Hebewerk muss über die gleiche Sicherung abgesichert werden wie JETMIX MINERAL und PROTEIN.

Eine Absicherung über Fehlerstromschutzschalter ist in jedem Fall vorzusehen. Der gesamte Tresen und alle elektrischen Geräte dürfen über nur einen Fehlerstromschutzschalter verfügen.

| | | | | | | |
|--------------------------|---|-----------|-------------------|--|------------------|-----------------|
| | Wenn nicht anders angegeben: • Einheit: mm • Beschriftung auf Werkstück:- • Toleranz: DIN SO 2768-1-m bzw. 2768-2-k • Werkstückkanten: Scharfe Kanten brechen • Gewindefreistich: DIN 76 -A bzw. -C • Freistich: DIN 509 - E • Oberflächenbeschaffenheit: Rz -(max.) | | | Diese Zeichnung darf ohne unsere Genehmigung weder kopiert noch dritten Personen zugänglich gemacht werden | Benennung: | |
| | Tresen T2 - MINERAL | | Zeichnungs - Nr.: | | Revision (rev.): | |
| Name: | | Signatur: | Datum: | Zeichnungs - Typ: | Werkstoff: | Masse [kg]: |
| Gezeichnet: T. Eickhorst | | | 15.10.2020 | Planungsunterlage | - | |
| Geprüft: | | | | Maßstab: 1:15 | Seite: 3 von 3 | Blattformat: A3 |
| | | | | 2380-Einzel_650 | | 2 |