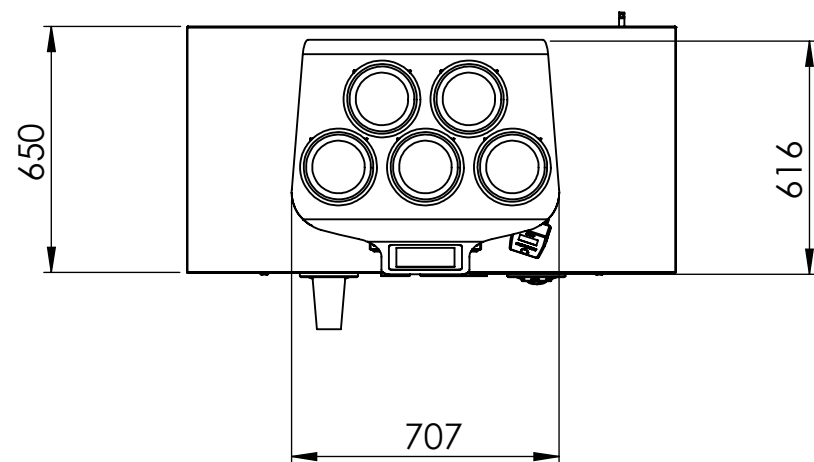


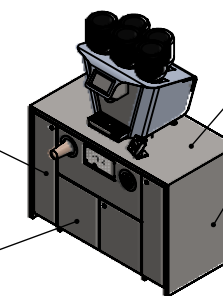
Keine Ausklindung für Fußleisten.  
Die Fußleiste muss an der Wand entfernt werden. (für bündige Montage)




**Farbe Oberseite/Seitenwände**  
Standard: anthrazit  
auf Wunsch beliebig

2-Türen  
abschließbar

**Farbe Front**  
Standard: weiß  
auf Wunsch beliebig



**Farbe Innen**  
Standard: weiß

	<b>Wenn nicht anders angegeben:</b> • Einheit: mm • Beschriftung auf Werkstück:- • Toleranz: DIN SO 2768-1-m bzw. 2768-2-k • Werkstückkanten: Scharfe Kanten brechen • Gewindefreistich: DIN 76 -A bzw. -C • Freistich: DIN 509 - E • Oberflächenbeschaffenheit: Rz -(max.)			Diese Zeichnung darf ohne unsere Genehmigung weder kopiert noch dritten Personen zugänglich gemacht werden	Benennung: <b>Tresen T1 - PROTEIN</b>		
	Gezeichnet: T. Eickhorst				Zeichnungs - Nr.: <b>2361-650</b>		Revision (rev.): <b>2</b>
Name: T. Eickhorst		Signatur:	Datum: 14.10.2020	Zeichnungs - Typ: <b>Planungsunterlage</b>		Werkstoff: -	Masse [kg]:
Geprüft:		Maßstab: 1:20		Seite: 1 von 3		Blattformat: A3	

**Verfügbarer Platz für Abwasser/Zuwasserleitungen:**

**Oranger & Blauer Bereich:**  
bis max. 140mm tiefe frei ab Rückwand

**Grüner Bereich:**  
bis max. 70mm tiefe frei ab Rückwand

**Rot schraffierter Bereich:**  
Feste Rückwand oder Zwischenwand.  
Keine Leitungen/Steckdosen in diesem Bereich

**Zuwasseranschluss-Anforderungen**

1x G3/4" (Außengewinde) mit Absperrhahn

mind. 2,5bar bei 3 l/min (Fließdruck)

(mind. 3,5 bar statisch, max. 5 bar statisch)  
-> an der Zuführungsstelle in den Tresen

**Abwasseranschluss-Anforderungen**

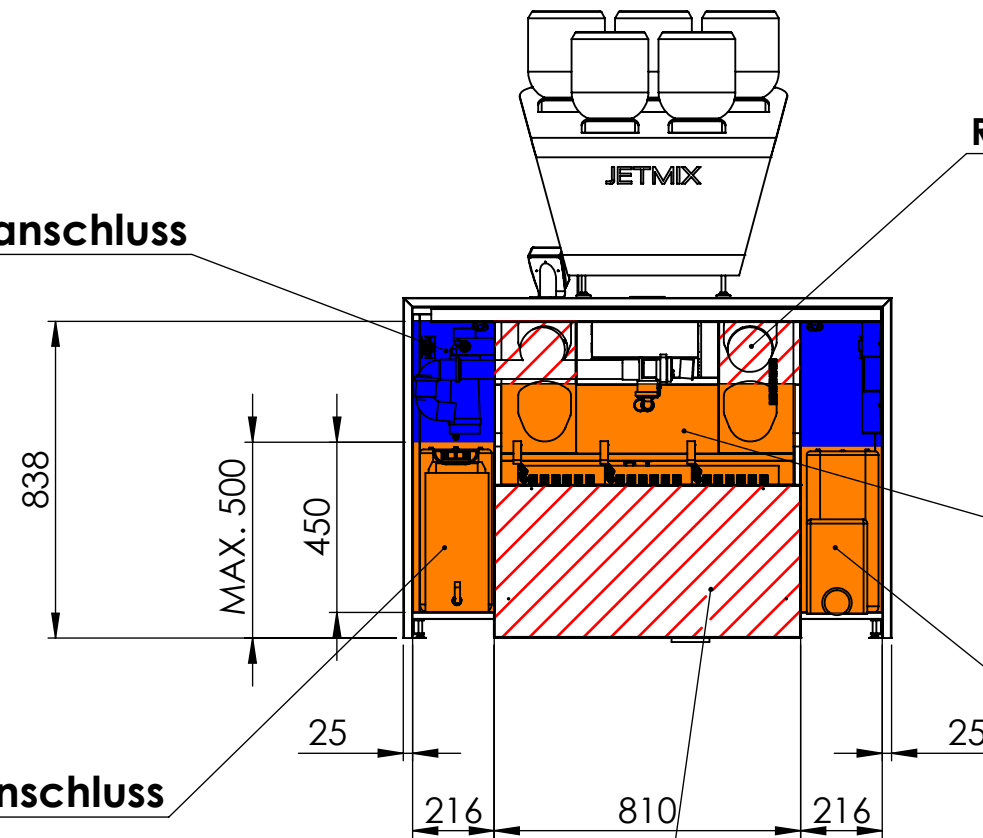
1x DN50 HT-Rohranschluss

**Zusätzlicher Bereich für Zuwasseranschluss**

**Bereich für Zu- & Abwasseranschluss**

**Bereich für Zu- & Abwasseranschluss**

**Bereich für Zu- & Abwasseranschluss**



Rückseite der Becherspender

**Feste bündige Rückwand.  
Keine aus der Wand  
herausragenden Leitungen  
möglich.**

<b>CWA</b>	Wenn nicht anders angegeben: • Einheit: mm • Beschriftung auf Werkstück:- • Toleranz: DIN SO 2768-1-m bzw. 2768-2-k • Werkstückkanten: Scharfe Kanten brechen • Gewindefreistich: DIN 76 -A bzw. -C • Freistich: DIN 509 - E • Oberflächenbeschaffenheit: Rz -(max.)			Diese Zeichnung darf ohne unsere Genehmigung weder kopiert noch dritten Personen zugänglich gemacht werden	Benennung: <b>Tresen T1 - PROTEIN</b>	
	Gezeichnet: T. Eickhorst				Zeichnungs - Nr.: <b>2361-650</b>	
Name: _____			Datum: 14.10.2020		Werkstoff: -	
Geprüft: _____			Zeichnungs - Typ: <b>Planungsunterlage</b>		Seite: 2 von 3	
			Maßstab: 1:20		Blattformat: A3	

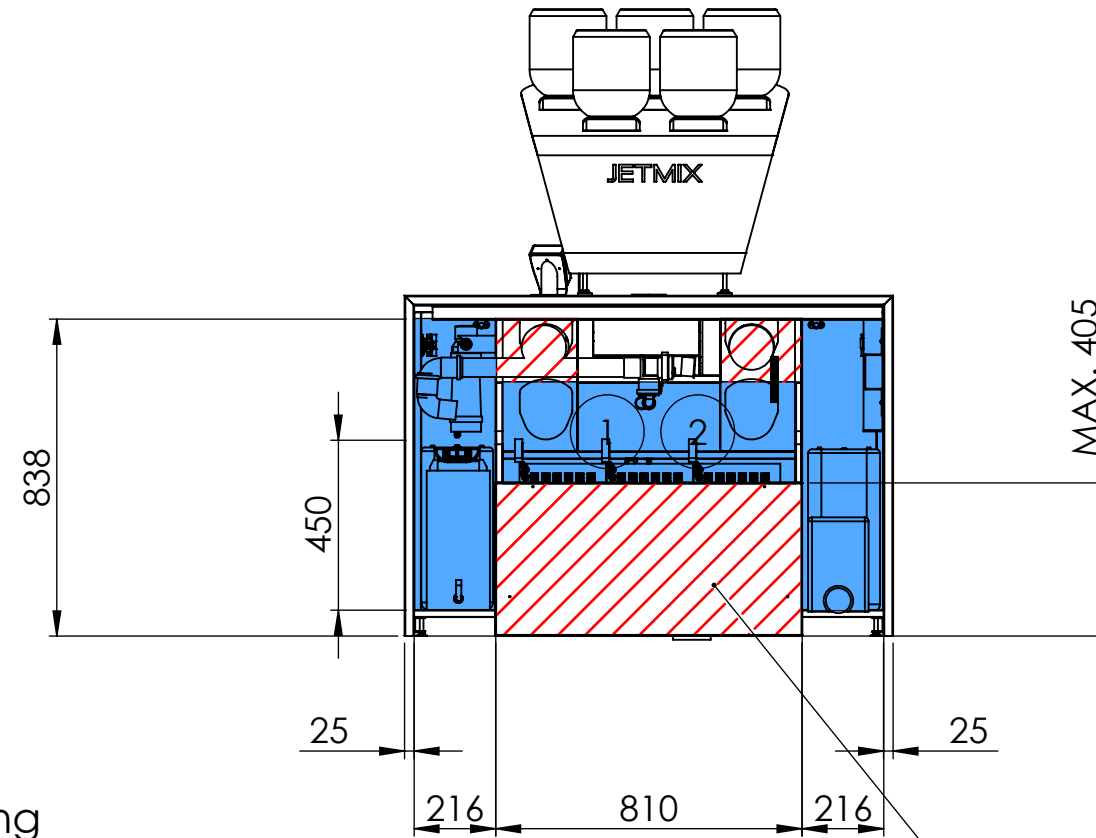
# Benötigte Stromversorgung & Netzwerk

## Anforderungen:

1x abgesicherte Zuführungen (16A)

bestehend aus 2x Steckdose 230V IP20

2x Netzwerkanschluss  
RJ-45 (1x mit Internet)



Position/Bereich in denen die Steckdosen

1 bis 2

optimalerweise anzuordnen sind

Feste bündige Rückwand. Keine aus der Wand herausragenden Leitungen/Steckdosen usw. möglich.

## Bauer Bereich:

Zulässig für Steckdosen/Stromversorgung

## 1.) abgesicherte Zuführung

PROTEIN : ca. 1,45 kW

(opt. Hebewerk : ca. 0,64 kW)

## Hinweise Hebewerk & Fehlerstromschutzschalter:

Ein Hebewerk muss über die gleiche Sicherung abgesichert werden wie JETMIX MINERAL und PROTEIN.

Eine Absicherung über Fehlerstromschutzschalter ist in jedem Fall vorzusehen. Der gesamte Tresen und alle elektrischen Geräte dürfen über nur einen Fehlerstromschutzschalter verfügen.

	Wenn nicht anders angegeben: • Einheit: mm • Beschriftung auf Werkstück:- • Toleranz: DIN SO 2768-1-m bzw. 2768-2-k • Werkstückanten: Scharfe Kanten brechen • Gewindefreistich: DIN 76 -A bzw. -C • Freistich: DIN 509 - E • Oberflächenbeschaffenheit: Rz -(max.)			Diese Zeichnung darf ohne unsere Genehmigung weder kopiert noch dritten Personen zugänglich gemacht werden	Benennung: <b>Tresen T1 - PROTEIN</b>	
	Gezeichnet: T. Eickhorst		Datum: 14.10.2020		Zeichnungs - Nr.: <b>2361-650</b>	Revision (rev.): <b>2</b>
Geprüft:		Name: Signatur: Datum:		Zeichnungs - Typ: <b>Planungsunterlage</b>	Werkstoff: -	
		Maßstab: 1:20		Seite: 3 von 3	Masse [kg]: Blattformat: A3	