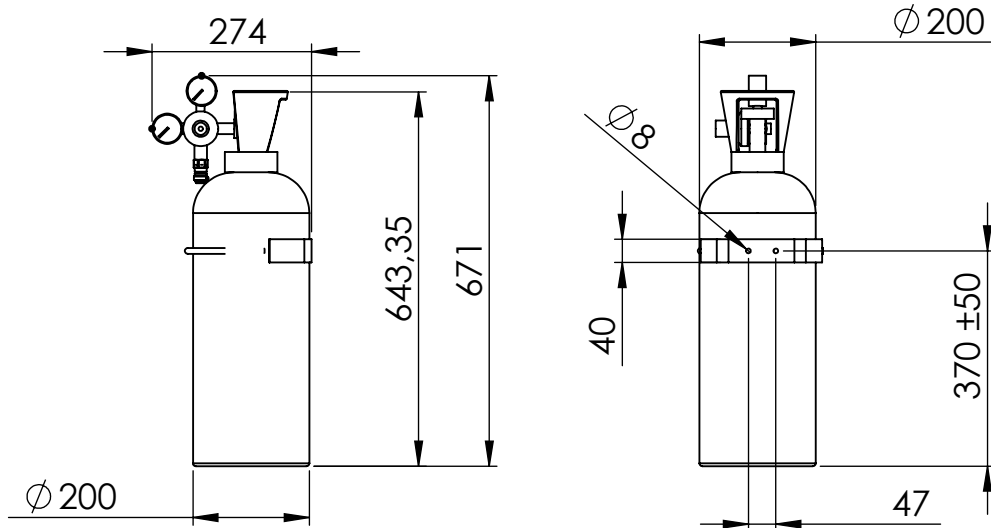


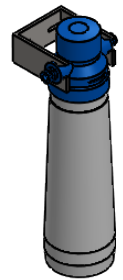
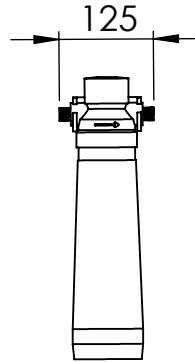
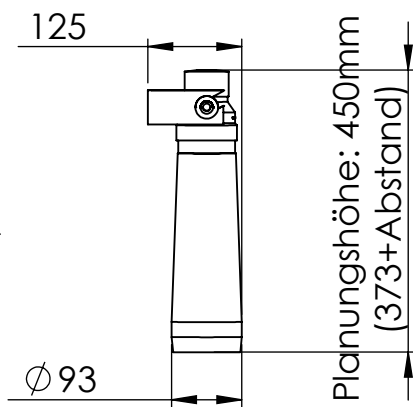
# CO2-Gasflasche (10kg) mit Druckminderer

Teile-Nr: 1639, 1641, 1026, 1702



## Wasserfilter

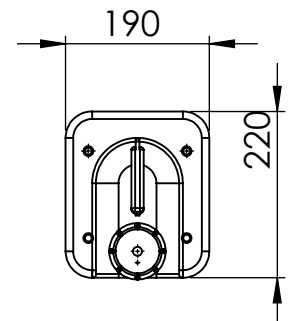
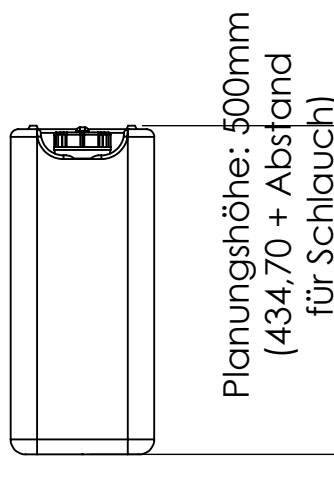
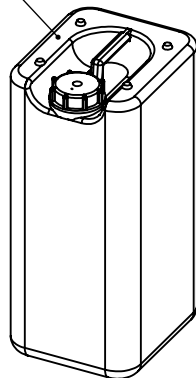
Planungsmaß: 200mm




Filter ist schwenkbar

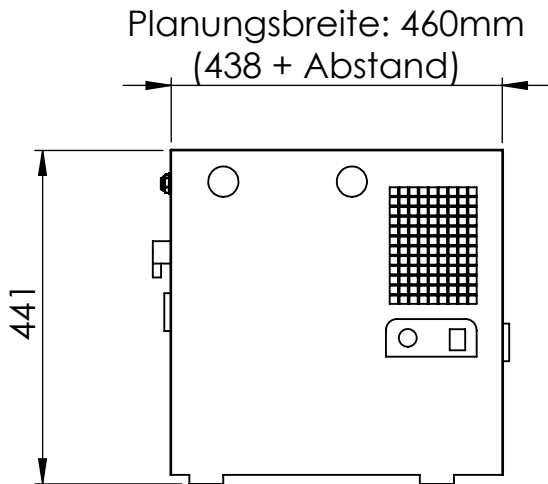
## Reinigungsmittelkanister

Teile-Nr: 1076

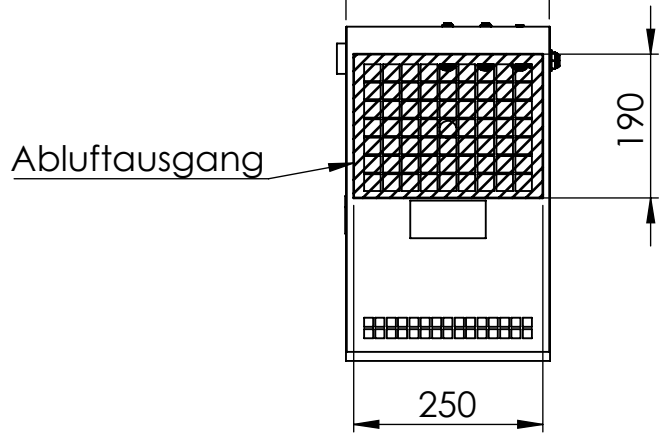


	Wenn nicht anders angegeben: • Einheit: mm • Beschriftung auf Werkstück: 1076-Default • Toleranz: DIN SO 2768-1-m bzw. 2768-2-k • Werkstückkanten: Scharfe Kanten brechen • Gewindefreistich: DIN 76 -A bzw. -C • Freistich: DIN 509 - E • Oberflächenbeschaffenheit: Rz -(max.)			Diese Zeichnung darf ohne unsere Genehmigung weder kopiert noch dritten Personen zugänglich gemacht werden	Benennung: <b>Maße von Einzelkomponenten - MINERAL</b>	
					Zeichnungs - Nr.:	Revision (rev.): <b>3</b>
Name:	C. Warnecke	Signatur:	Datum: 24.02.2020	Zeichnungs - Typ: <b>Einzelteilzeichnung</b>	Werkstoff:	Masse [kg]:
Gezeichnet:	C. Warnecke			Maßstab: 1:10	Seite: 1 von 3	Blattformat: A4

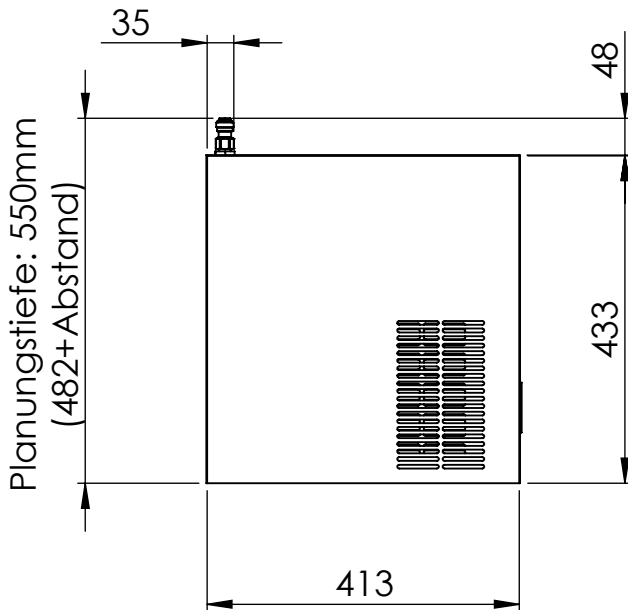
**Durchlaufkühler** Teile-Nr: 1708-Lindre



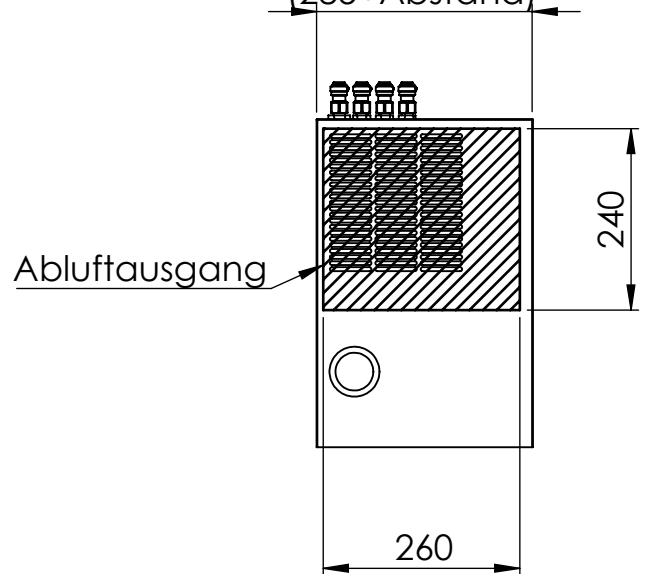
Planungstiefe: 330mm  
(269 + Abstand)



**Durchlaufkühler** Teile-Nr: 1708-Selbach



Planungstiefe: 320mm  
(285+Abstand)



Ausreichende Öffnungen im Tresen für die Abluftabfuhr müssen für eine störungsfreien Betrieb gewährleistet werden, wenn kein Tresen von CWA bezogen wird.  
Hinweis: Es kann bei nicht ausreichender Auslegung der Luftführung zu erhöhtem Stromverbrauch kommen.



Wenn nicht anders angegeben:

- Einheit: mm
- Beschriftung auf Werkstück: 1698-Lindre AS-45
- Toleranz: DIN SO 2768-1-m bzw. 2768-2-k
- Werkstückkanten: Scharfe Kanten brechen
- Gewindefreistich: DIN 76 -A bzw. -C
- Freistich: DIN 509 - E
- Oberflächenbeschaffenheit: Rz -(max.)

Diese Zeichnung darf ohne unsere Genehmigung weder kopiert noch dritten Personen zugänglich gemacht werden

Benennung:

**Maße von Einzelkomponenten - MINERAL**

Zeichnungs - Nr.:

Revision (rev.):

1

Werkstoff:

Masse [kg]:

Name:

Signatur:

Datum:

Zeichnungs - Typ:

Gezeichnet: C. Warnecke

24.02.2020

**Zusammenbauzeichnung**

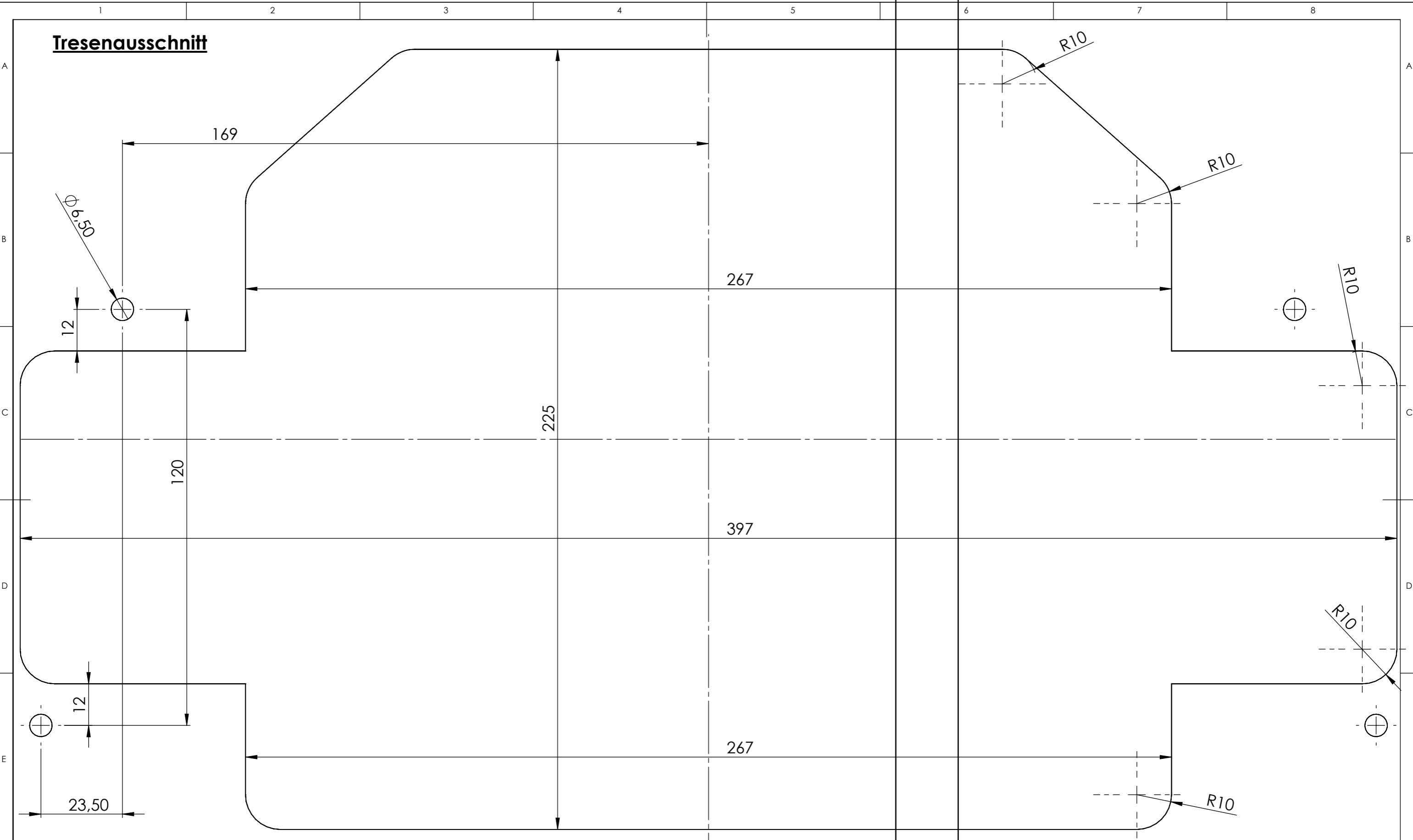
Geprüft:


Maßstab: 1:10

Seite: 2 von 3

Blattformat: A4

# Tresenausschnitt



	Wenn nicht anders angegeben: • Einheit: mm • Beschriftung auf Werkstück: 1457-14-32-43-2 • Toleranz: DIN ISO 2768-1-m bzw. 2768-2-k • Werkstückkanten: Scharfe Kanten brechen • Gewindefreistich: DIN 76 -A bzw. -C • Freistich: DIN 509 - E • Oberflächenbeschaffenheit: Rz (max.)			Diese Zeichnung darf ohne unsere Genehmigung weder kopiert noch dritten Personen zugänglich gemacht werden	Benennung:				
	Gezeichnet: C. Warnecke		Zeichnungs - Nr.: 1457-14-32-43-2		Revision (rev.): 2				
Name:		Signatur:		Datum: 24.02.2020		Werkstoff (Farbe: - -):		Masse [kg]:	
Geprüft:		Zeichnungs - Typ: Einzelteilzeichnung		Maßstab: 1:10		Seite: 3 von 3		Blattformat: A3	