

1

2

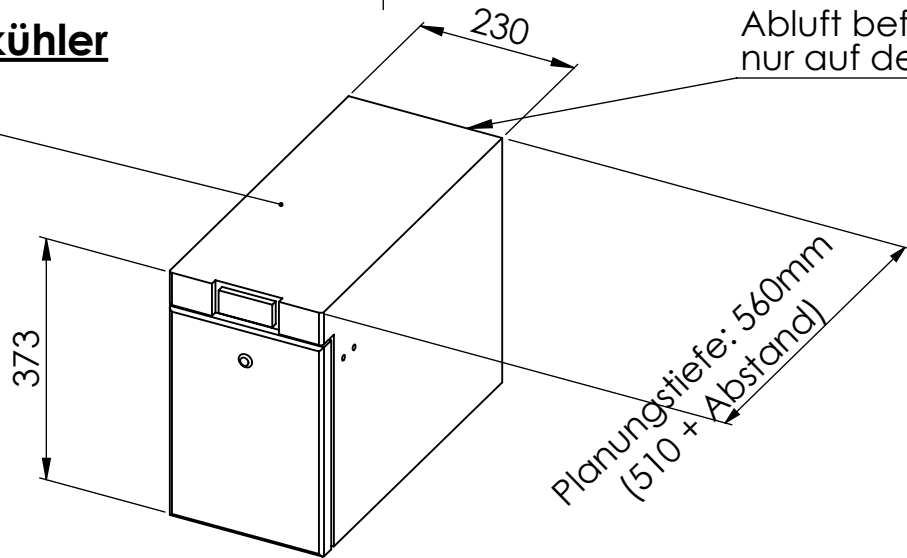
3

4

A

**Beistellmilchkühler**

Teile-Nr: 503

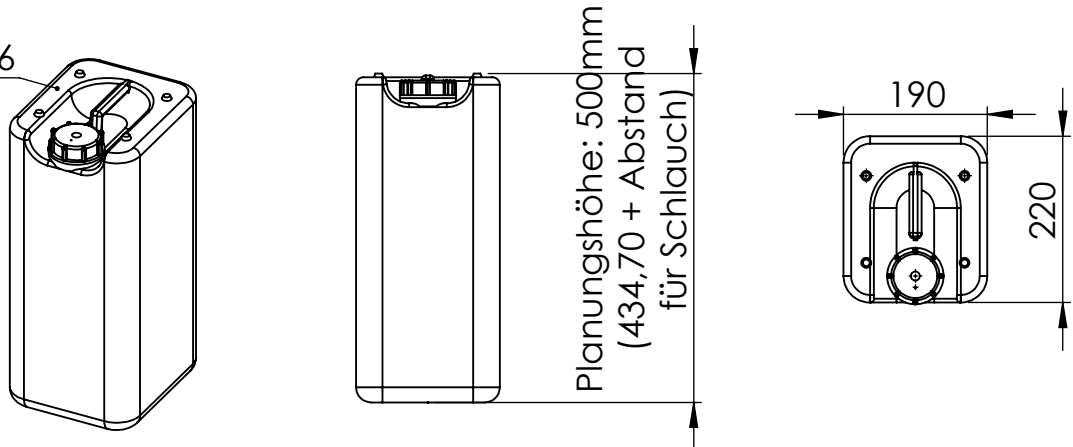


Abluft befindet sich nur auf der Rückseite

B

**Reinigungsmittelkanister**

Teile-Nr: 1076

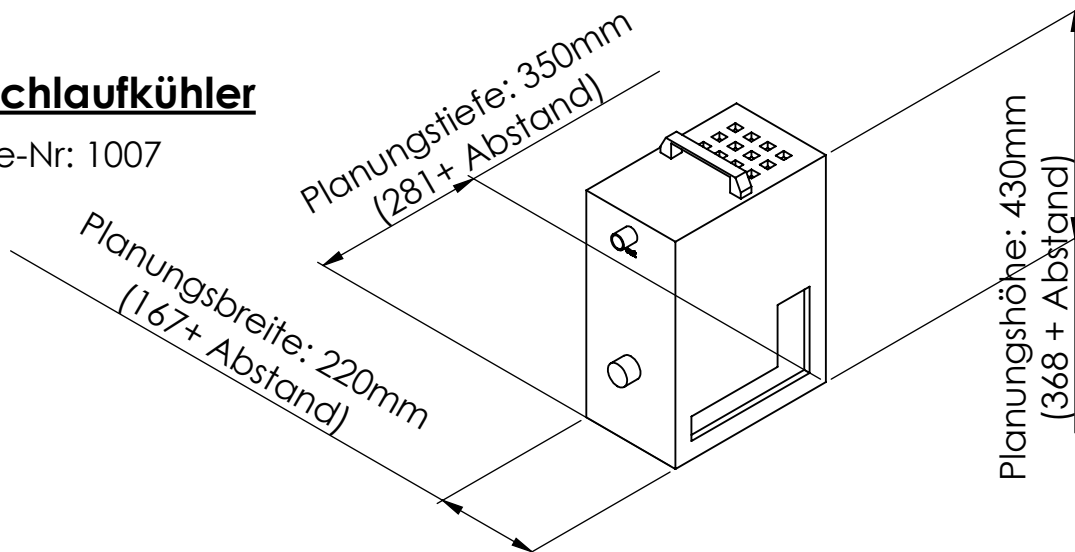


C

D

**Durchlaufkühler**

Teile-Nr: 1007



E

**CWA**Wenn nicht anders angegeben:

- Einheit: mm
- Beschriftung auf Werkstück: 503-0
- Toleranz: DIN SO 2768-1-m bzw. 2768-2-k
- Werkstückkanten: Scharfe Kanten brechen
- Gewindefreisch: DIN 76 -A bzw. -C
- Freistich: DIN 509 - E
- Oberflächenbeschaffenheit: Rz -(max.)

Diese Zeichnung darf ohne unsere Genehmigung weder kopiert noch dritten Personen zugänglich gemacht werden

Benennung:

**Maße von Einzelkomponenten - PROTEIN**

Zeichnungs - Nr.:

**503-14**

Revision (rev.):

**5**

Name:

C. Warnecke

Signatur:

Datum:

24.02.2020

Zeichnungs - Typ:

**Einzelteilzeichnung**

Werkstoff:

Seite: 1 von 2

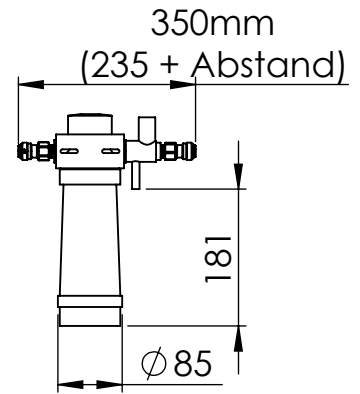
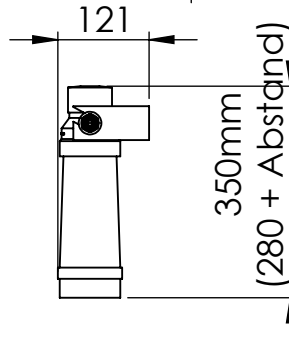
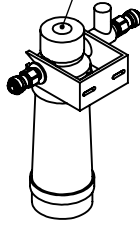
Masse [kg]:

Blattformat: A4

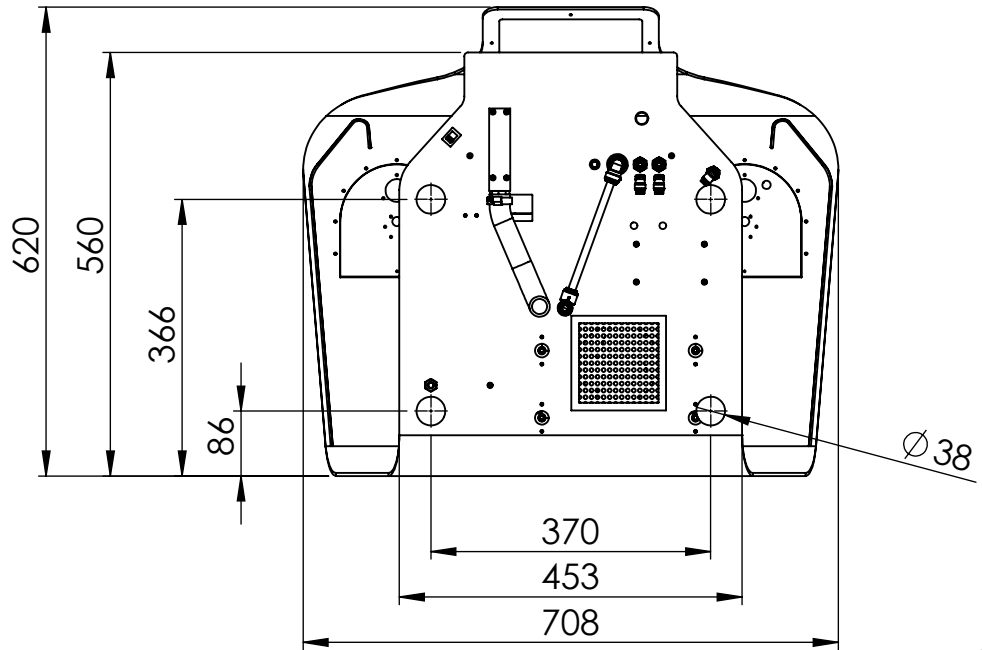
Geprüft:

## Wasserfilter

Teile-Nr: 1065



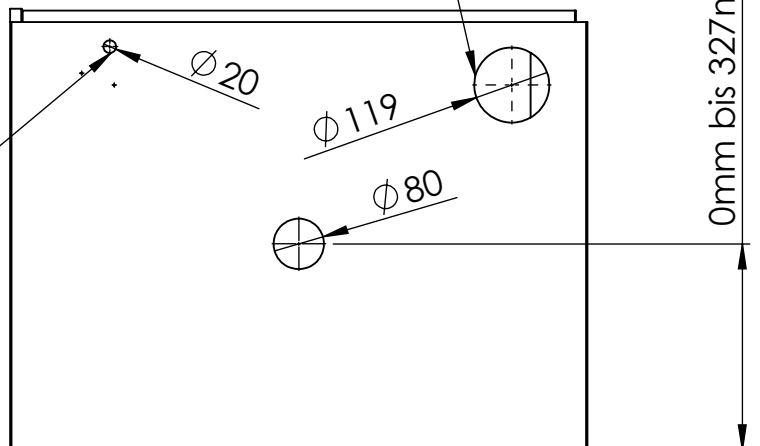
## Aufstellmaße



## Tresenbohrung

Bohrung für Becherspender (falls gewünscht)

Bohrung für Kartenlesegerät (falls gewünscht)



Wenn nicht anders angegeben:

- Einheit: mm
- Beschriftung auf Werkstück: 1065-0
- Toleranz: DIN SO 2768-1-m bzw. 2768-2-k
- Werkstückkanten: Scharfe Kanten brechen
- Gewindefreistich: DIN 76 -A bzw. -C
- Freistich: DIN 509 - E
- Oberflächenbeschaffenheit: Rz -(max.)

Diese Zeichnung darf ohne unsere Genehmigung weder kopiert noch dritten Personen zugänglich gemacht werden

Benennung:

Maße von Einzelkomponenten - PROTEIN

Zeichnungs - Nr.:  
503-14

Revision (rev.):  
3

Name:	Signatur:	Datum:	Zeichnungs - Typ:
Gezeichnet: C. Warnecke		24.02.2020	Einzelteilzeichnung
Geprüft:			Maßstab: 1:10

Werkstoff (Farbe: - -):	Masse [kg]:
Seite: 2 von 2	Blattformat: A4